

PRODUKTKARTE

Name

Höhenverstellbare Stelzlager STANDARD 120-220 mm für Platten mit K3

BASISINFORMATIONEN

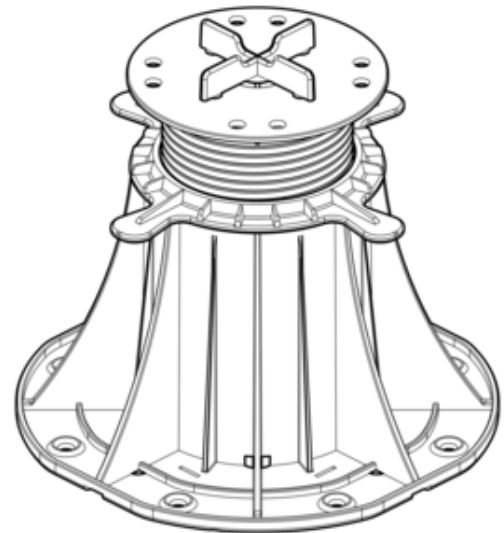
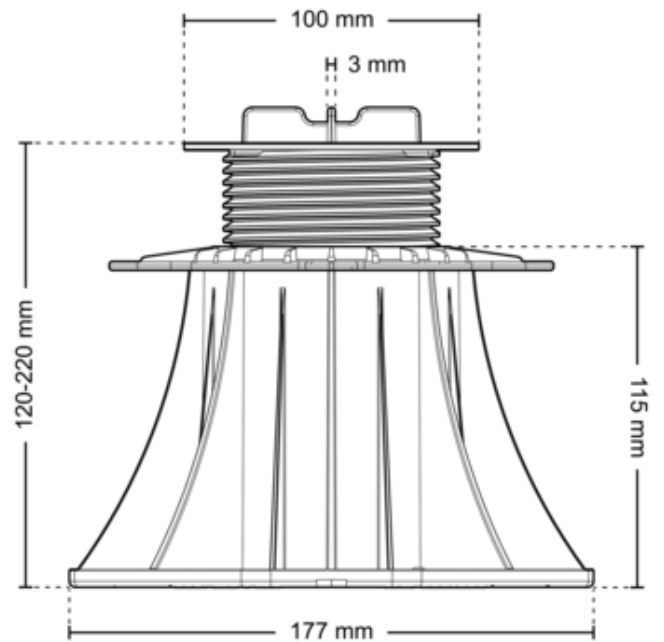
Produktgruppe	Standard
Anwendung	• Terrassenplatten
Code	102.040411



TECHNISCHE DATEN

Minimale Höhe	120 mm
Maximale Höhe	4 mm
Regelungstyp	reibungslöse
Gesamtmaß - Länge	182 mm
Gesamtmaß - Breite	182 mm
Kopfdurchmesser	Ø 100 mm (74 cm ²)
Basisdurchmesser	Ø 176 mm (190 cm ²)

Produktgewicht	~0.39 kg
Belastungswiderstand bis	1000 kg
Feuerwiderstand	E
Temperaturbereich	od -20°C do 65°C
Farbe	schwarz, grau
Obligatorische Garantie	Eingeschränkte 10-jährige Garantie für private und gewerbliche Zwecke
Herkunftsland	Polen
Materialname	Polypropylen - Regranulat schwarz, Polypropylen - original transparent, Weißer Flammschutzmittel, Brauner Farbstoff
Anteil recycelter Materialien	91.75 %
Abfallart	• ungefährlicher Abfall - recycelbar
Projekttyp	• Außenbereich
Welche Veredelungsmaterialien können verwendet werden	<ul style="list-style-type: none"> • Betonfliese • Steinpflastersteine • Keramikfliesen



Besteht aus

Standard Basis 4 , STANDARD 4 Schraube , Standard-Mutter , Fugenkreuz mit 3 mm Breite für Terrassenplatten, Fugenkreuz mit 3 mm Breite für Terrassenplatten, Individueller Fugenabstandhalter mit 3 mm Breite für Terrassenplatten

ZERTIFIKATE

Produkt zertifiziert durch das Building Research Institute. NATIONALE TECHNISCHE BEWERTUNG ITB-KOT-2022-2174